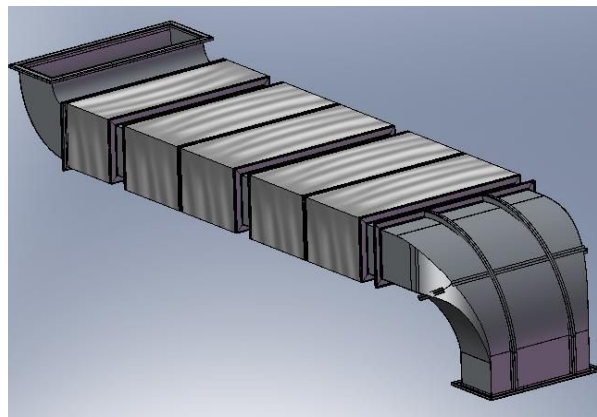
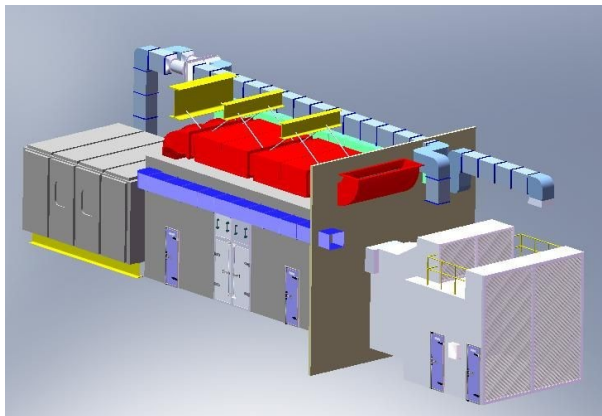


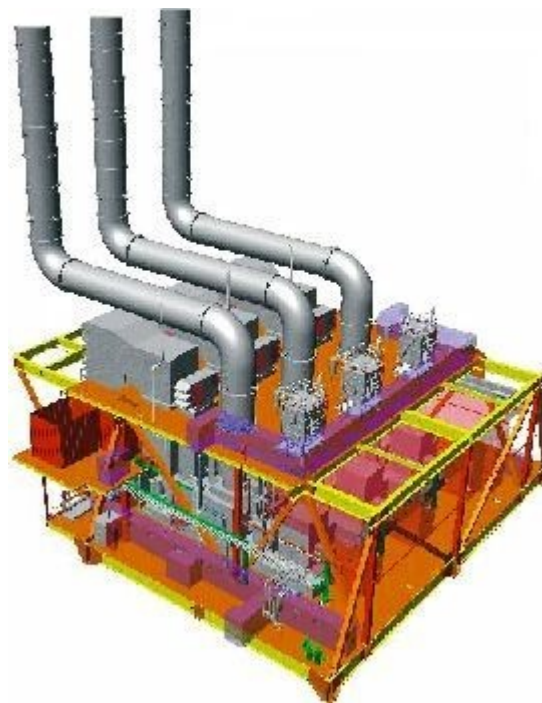
DESCARGAS DE MÁQUINAS



Part No. OS-550-6555

A DESCARGA DE MÁQUINA CLINER OFERECE:

- Dutos fabricados com material resistente a alta temperatura contínua de operação
- Isolamento térmico com fibra cerâmica
- Juntas de Vedação em fibra de vidro resistente a alta temperatura
- Juntas de expansão para compensar a dilatação térmica e vibração
- Reformamos unidades com baixa eficiência
- Projetamos sobre encomenda
- Possibilidade de incluir controle de emissão com utilização de catalizadores



Part No. OS-487-6578



Part No. OS-302-6280



Part No. OS-375-6174



Part No. OS-609-6571

CODIFICAÇÃO DAS DESCARGAS DE MÁQUINAS

Part No.	Vazão (m ³ /h)	Isolamento Térmico	Material
OS-609-6572	144.000 – 252.000	Externo / Interno	AISI-304H
OS-609-6571	144.000 – 252.000	Externo / Interno	AISI-304H
OS-578-6580	168.000 – 280.000	Externo	AISI-321
OS-575-6444	100.000 – 175.000	Externo / Interno	ASTM A-515 Gr. 70
OS-567-6595	378.000 – 630.000	Externo	ASTM A-515 Gr. 70
OS-564-6530	192.000 – 320.000	Externo	AISI-304H
OS-550-6555	120.000 – 210.000	Externo	AISI-304H
OS-520-6340	288.000 – 480.000	Externo	ASTM A-515 Gr. 70
OS-487-6578	224.000 – 392.000	Externo	AISI-321
OS-375-6174	54.000 – 90.000	Interno	AISI-304H
OS-302-6280	192.000 – 336.000	Externo	AISI-316L