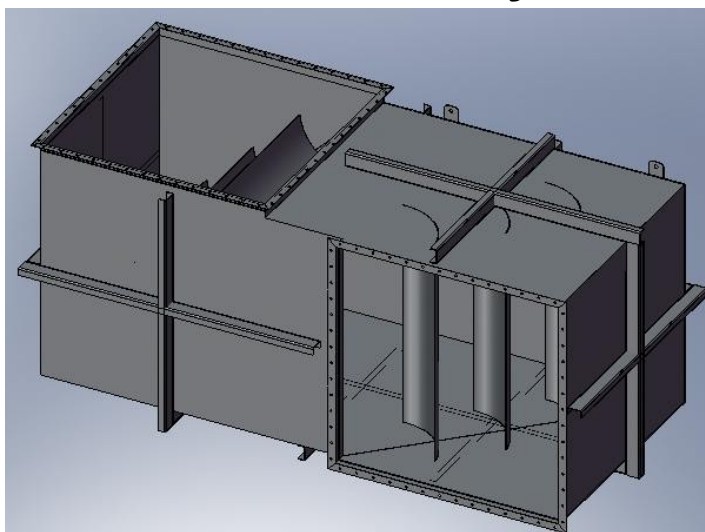
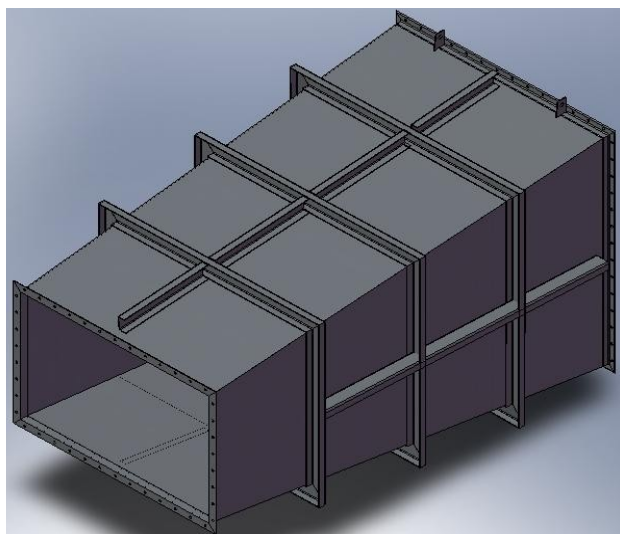


## ESPAÇADOR DE DESCARGAS



Part No. OS-609-6572



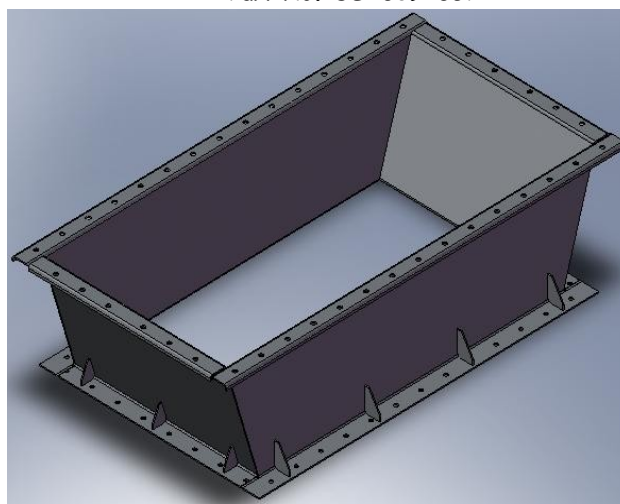
Part No. OS-609-6571

### O ESPAÇADOR DE DESCARGA CLINER OFERECE:

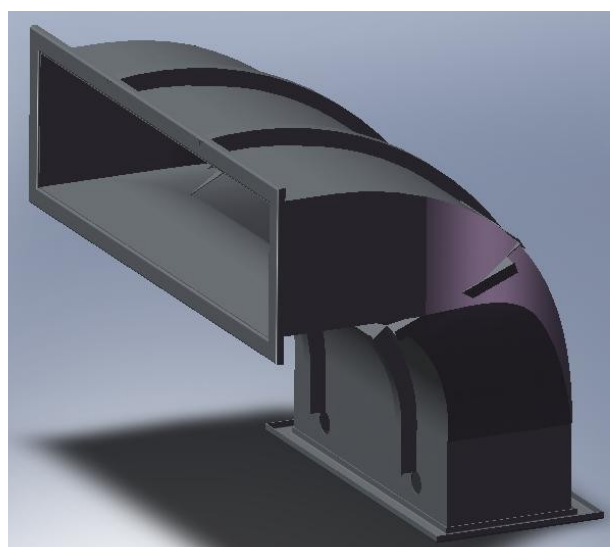
- Dutos fabricados com material resistente a alta temperatura contínua de operação
- Isolamento térmico com fibra cerâmica
- Juntas de vedação em fibra de vidro resistente a alta temperatura
- Flange de visita isolados

### CODIFICAÇÃO DOS ESPAÇADORES DE DESCARGA

Part No.	Vazão (m <sup>3</sup> /h)	Isolamento Térmico	Material
OS-646-6600	64.000 – 75.000	Externo	AISI-304H
OS-609-6572	144.000 – 252.000	Externo / Interno	AISI-304H
OS-609-6571	144.000 – 252.000	Externo / Interno	AISI-304H
OS-578-6407	168.000 – 280.000	Externo	AISI-321
OS-575-6484	100.000 – 175.000	Externo / Interno	ASTM A-515 Gr. 70
OS-567-6375	378.000 – 630.000	Externo	ASTM A-515 Gr. 70
OS-564-6350	192.000 – 320.000	Externo	AISI-304H
OS-550-6285	120.000 – 210.000	Externo	AISI-304H
OS-520-6304	288.000 – 480.000	Externo	ASTM A-515 Gr. 70
OS-479-6316	144.000 – 252.000	Externo / Interno	AISI-304
OS-375-6447	54.000 – 90.000	Interno	AISI-304H
OS-375-6656	144.000 – 252.000	Externo	AISI-304
OS-302-6080	192.000 – 336.000	Externo	AISI-316L



Part No. OS-479-6316



Part No. OS-302-6080